

# MOTORES ELÉTRICOS

---

MÁQUINAS ELÉTRICAS  
INST. PABLO BOSCO

# MOTOR DAHLANDER

---

O motor Dahlander é um motor de indução trifásico que permite a variação da velocidade através da comutação de polos.

A variação da velocidade ocorre na proporção de 1:2, ou seja, uma velocidade é sempre a metade da outra.

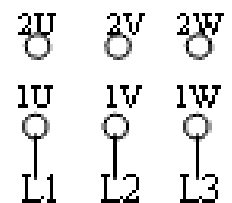
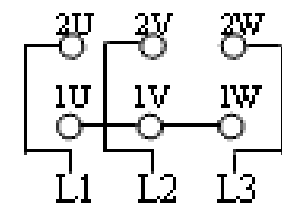
# MOTOR DAHLANDER

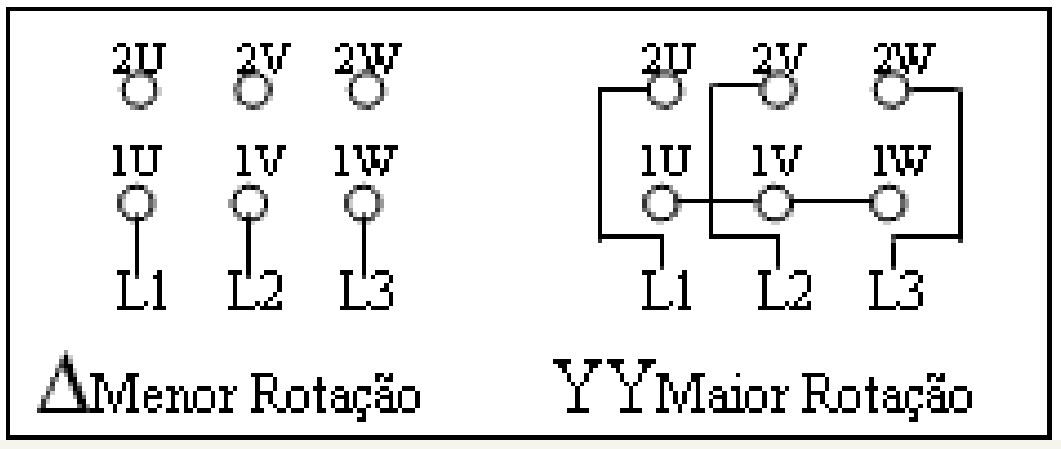
A comutação de polos para se variar a velocidade ocorre através do fechamento de seus terminais:

**RPM 1720 / 3445**

WEG		NBR 7094	
3~ 80		18DEZ03 GJ76966	
Motor de Indução - gaiola		60Hz	CAT N
KW (HP-CV) 0,46/0,75 (0,63/1,0)		RPM 1720 / 3445	
FS 1,0	ISOLB ΔT K	IP/IN 6,6	IP 55
220/220 V		3,14 / 3,24 A	
REG. S1	MÁX. AMB. 40°C	ALTURA 1000 M	
REND % 67,5	COS φ 0,57 / 0,82		

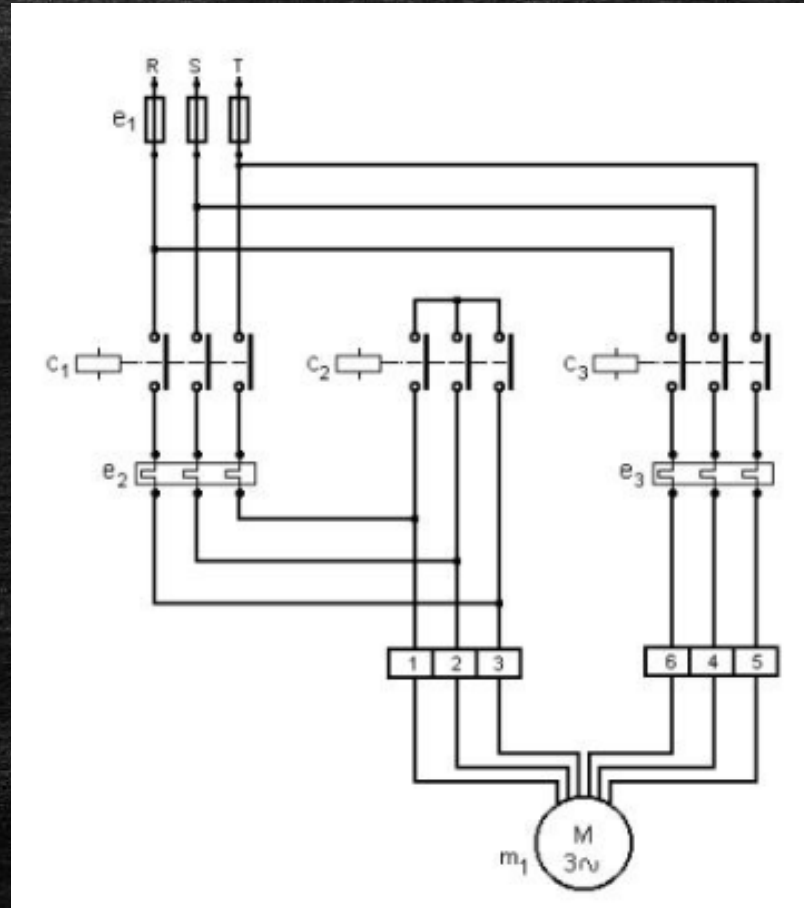
  

 <p>Δ Menor Rotação</p>	 <p>YY Maior Rotação</p>
--	---

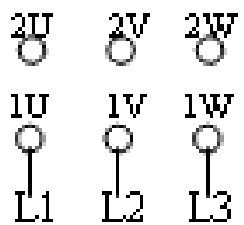
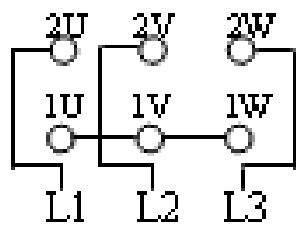


# MOTOR DAHLANDER

O fechamento dos terminais é realizado com o auxílio de contatores, em sua partida.



# MOTOR DAHLANDER

WEG		NBR 7094	
3~ 80		18DEZ03 GJ76966	
Motor de Indução - Gaiola		60Hz	CAT N
<b>KW (HP-CV)</b> 0,46/0,75 (0,63/1,0)		RPM 1720 / 3445	
FS 1,0	ISOL B ΔT K	IP/IN 6,6	IP 55
220/220 V		3,14 / 3,24 A	
REG. S1	MÁX. AMB. 40°C	ALTURA 1000 M	
REND % 67,5	COS φ 0,57 / 0,82		
			
Δ Menor Rotação	Y Maior Rotação		

Se observar, ao alterar o tipo de fechamento o motor sofre alterações na potência e fator de potência.

# MOTOR DAHLANDER

---

Existem três arranjos para o motor Dahlander:

- ✓ Conjugado constante
- ✓ Potência constante
- ✓ Conjugado variável

# MOTOR DAHLANDER

---

Os tipos de ligação para o motor Dahlander são:

Estrela – Dupla estrela

Triângulo – Estrela paralelo

Estrela paralelo - Triângulo